
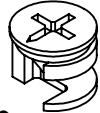
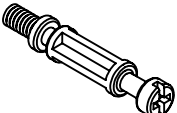
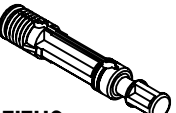

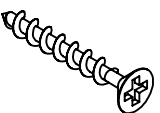
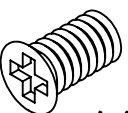
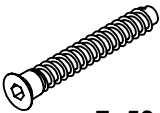
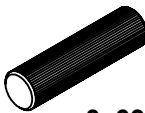

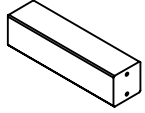
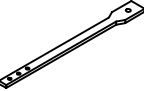
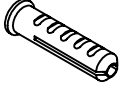
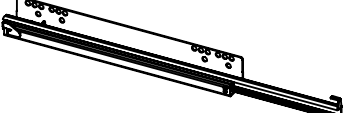
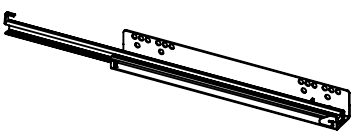
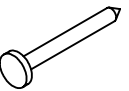
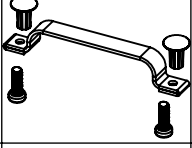
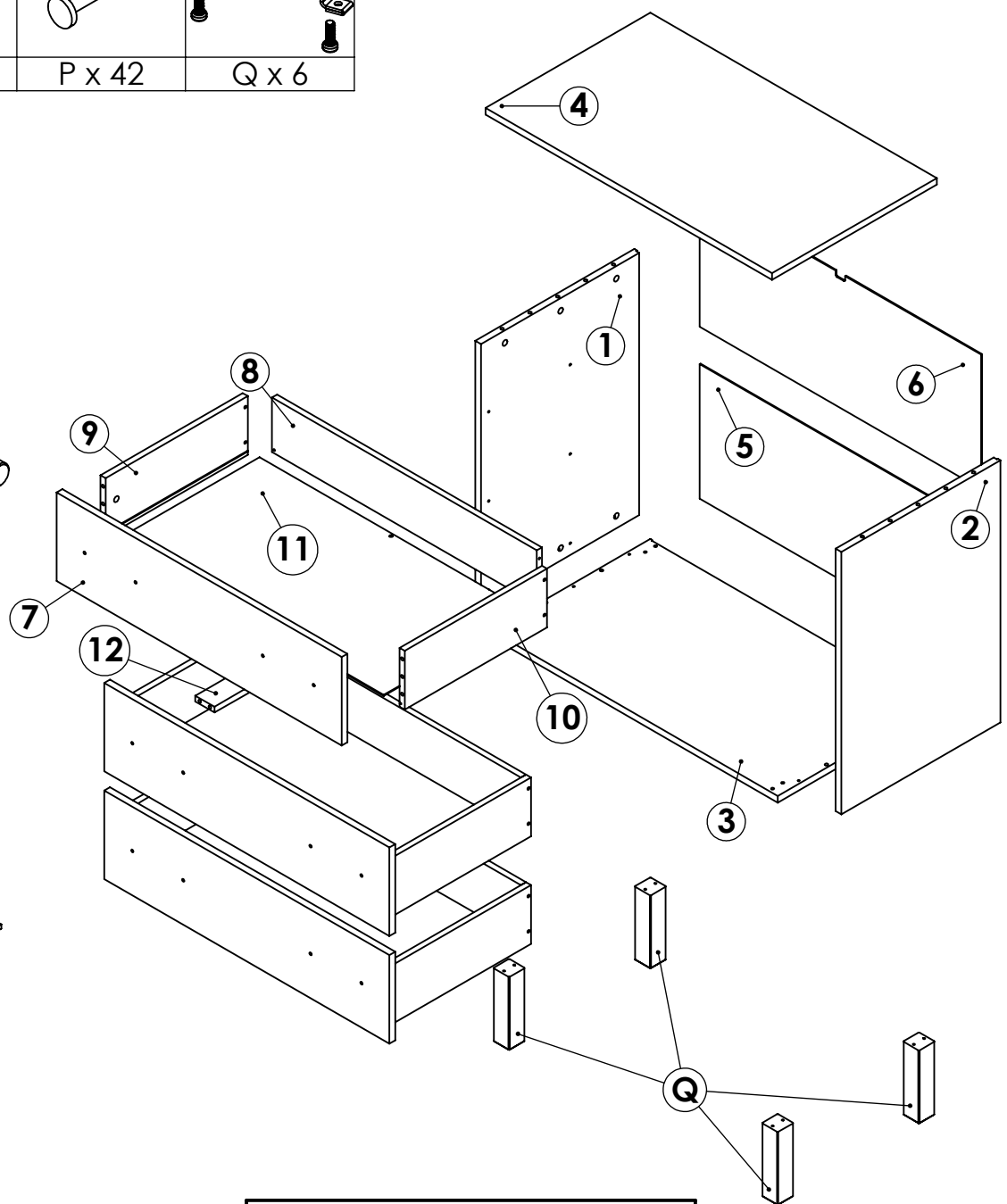
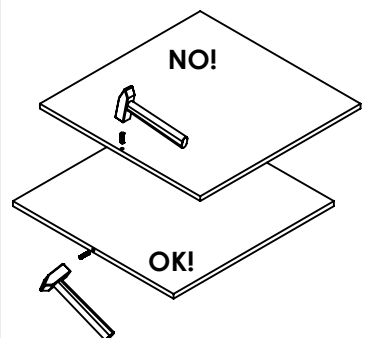
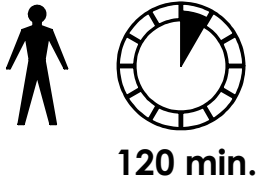
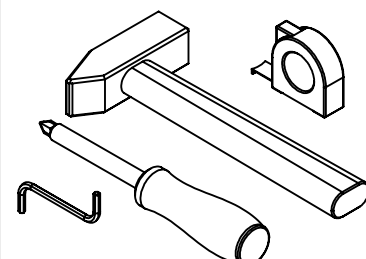


# DRESSER FLORIS BLACK

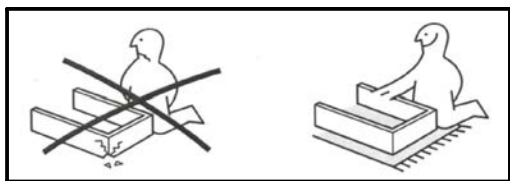
Art.code : 117 19 719

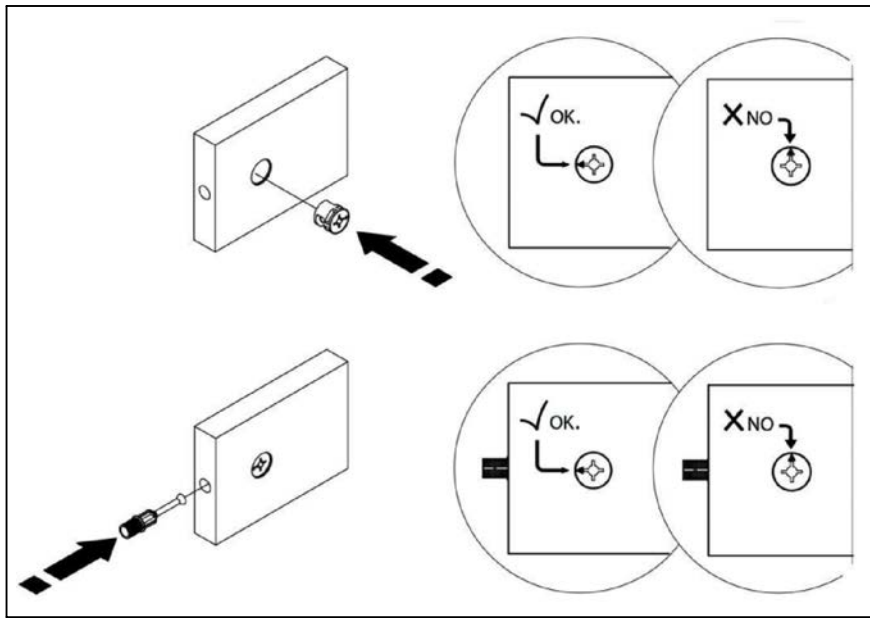
13/01/2021

 Ax 15	 Bx 6	 Cx 15	 Dx 6	 Ex 2	 Fx 1	 Gx 12	 Hx 23
 Ix 35	 Jx 1		 Kx 4	 Lx 1	 Mx 1	 Nx 3	
 Ox 3		 Px 42	 Qx 6				


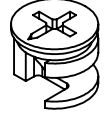
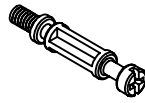
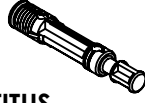



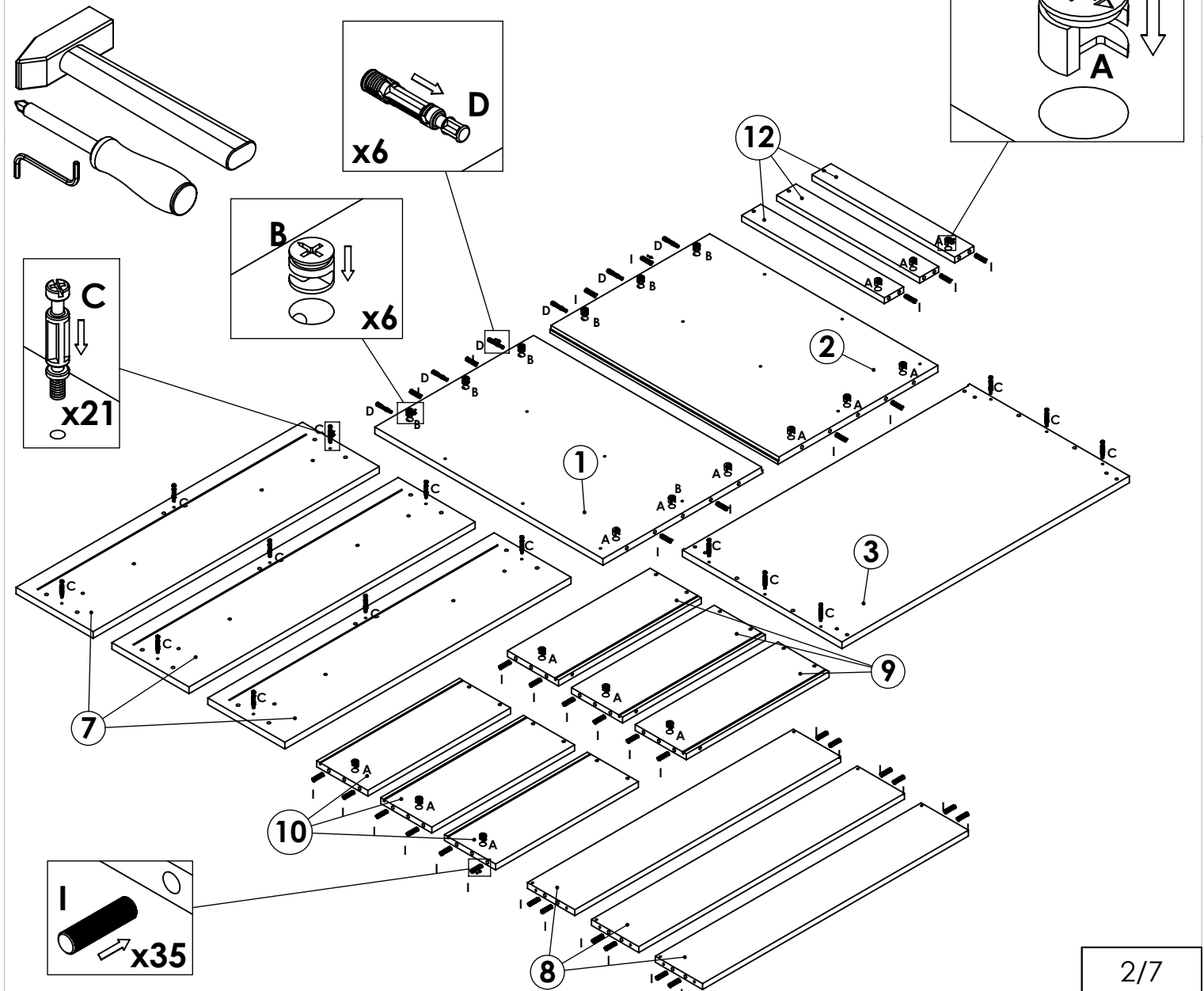
"BOPITA"  
LION INTERNATIONAL B.V.  
ENERGIEWEG 1  
6662 NS ELST GLD  
NEDERLAND  
www.bopita.com



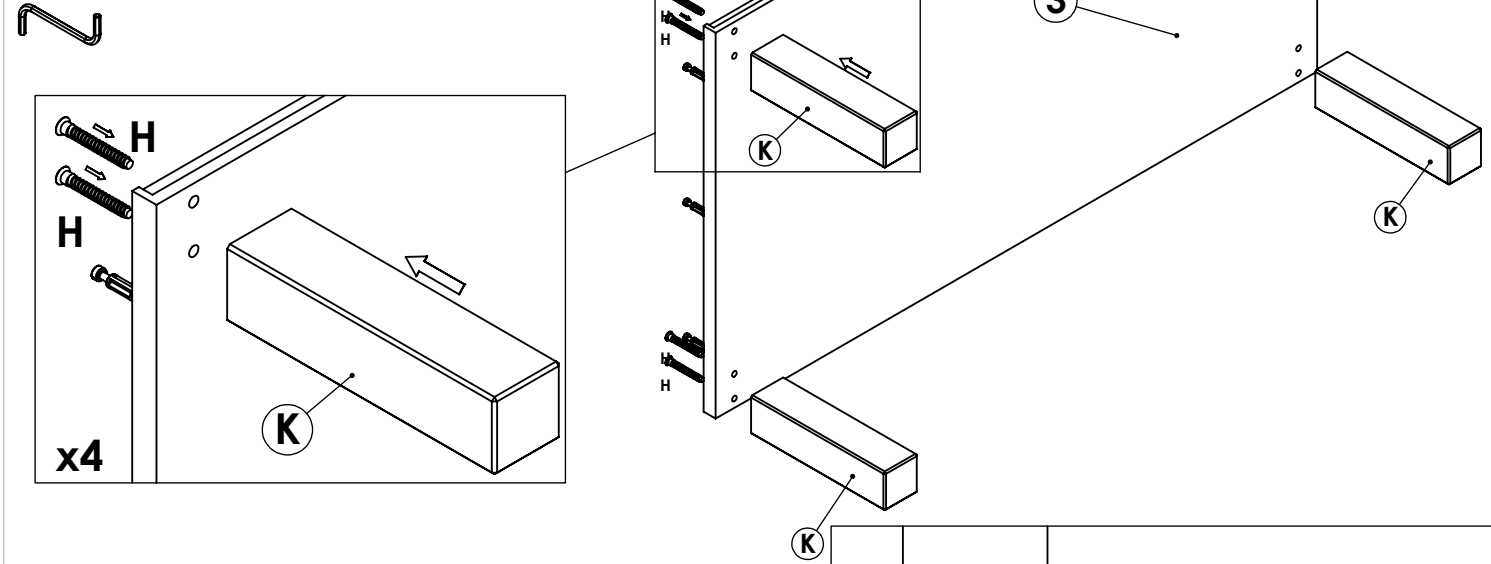
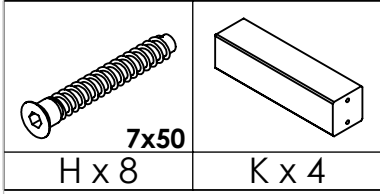


## STEP - 1

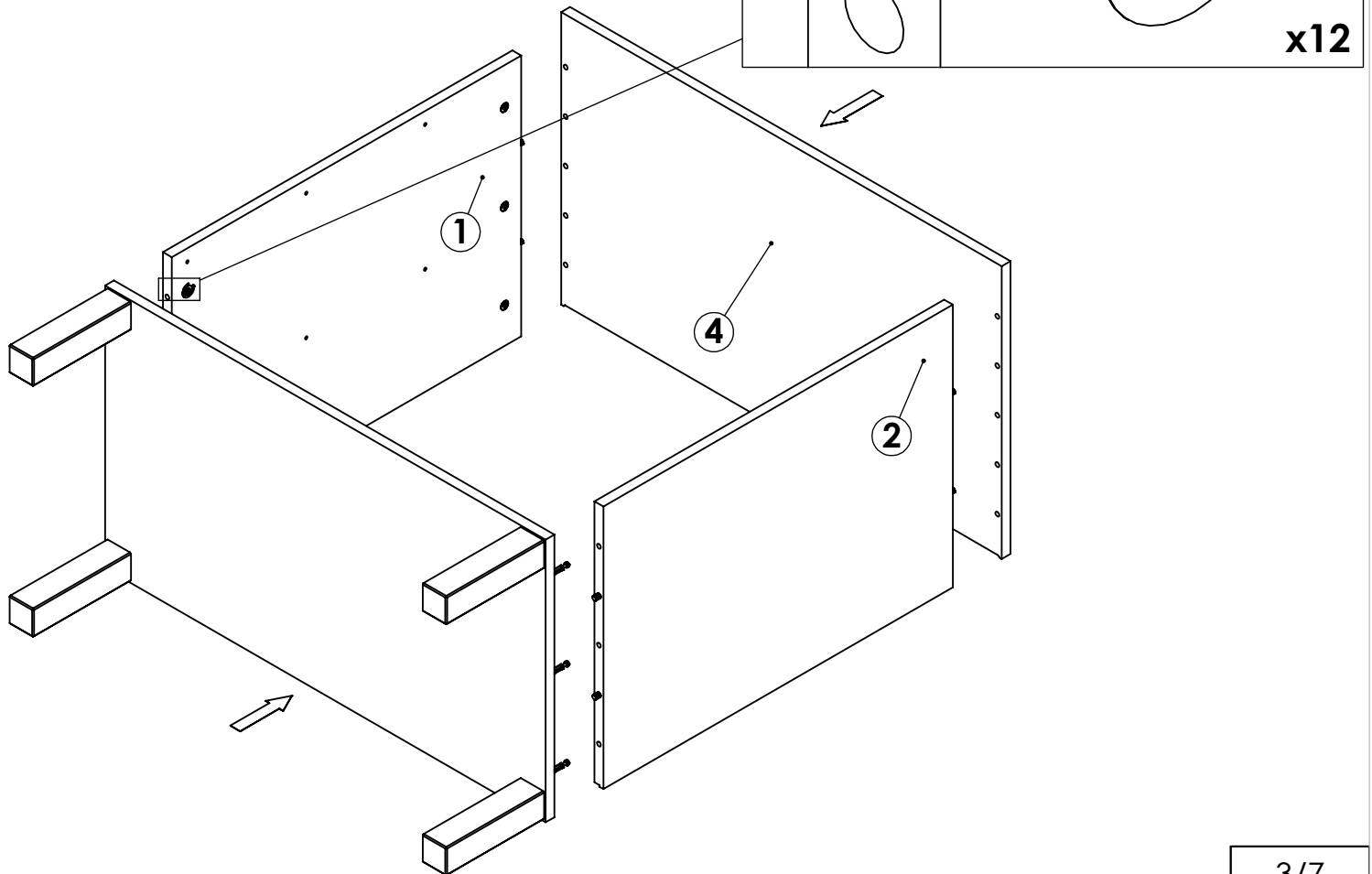
				
A x 15	TITUS B x 6	C x 15	TITUS D x 6	8x30



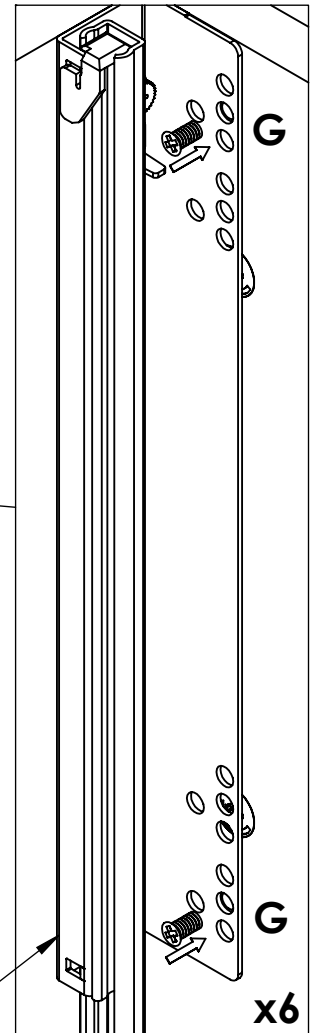
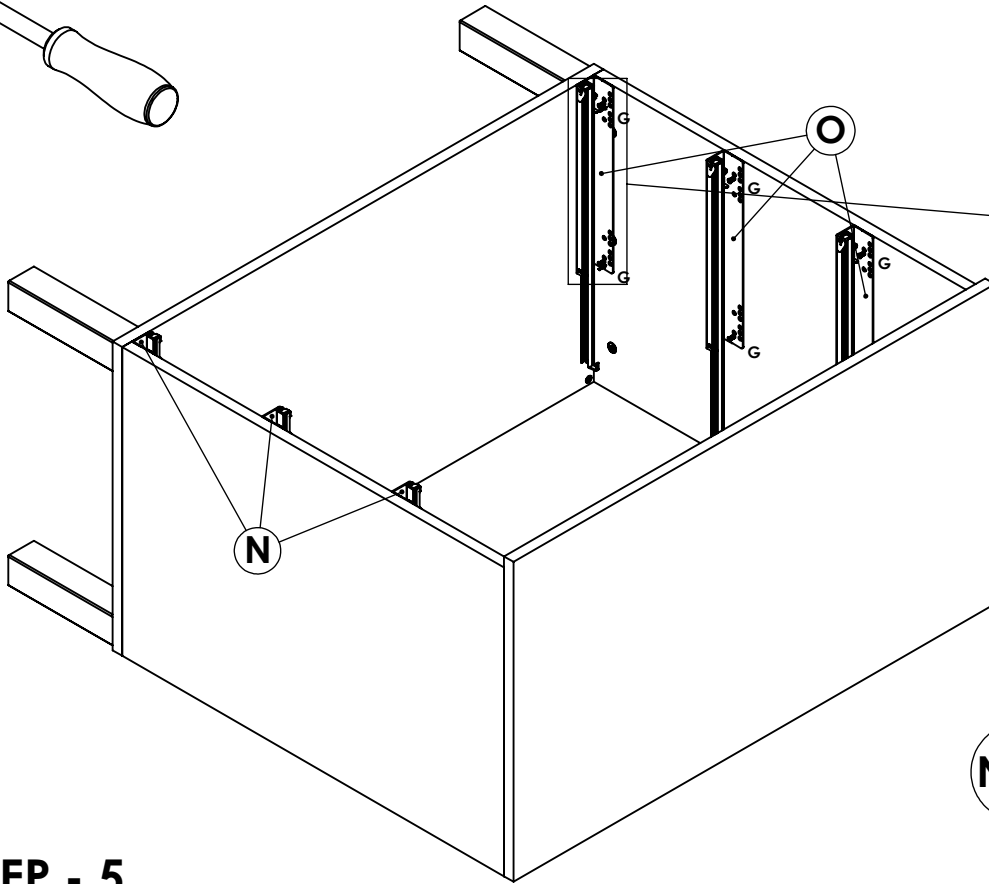
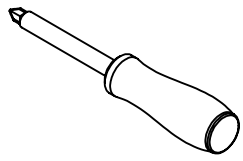
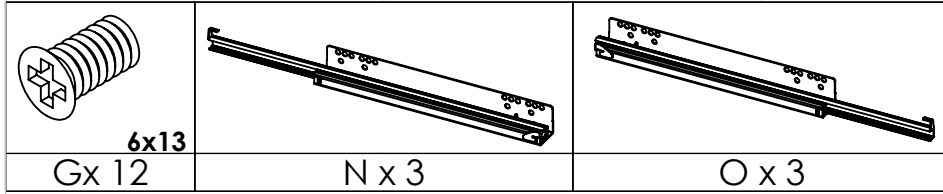
## STEP - 2



## STEP - 3

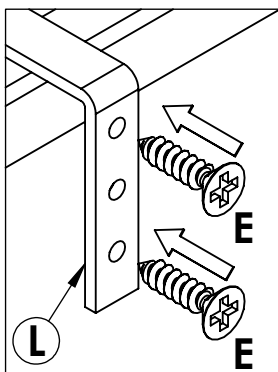
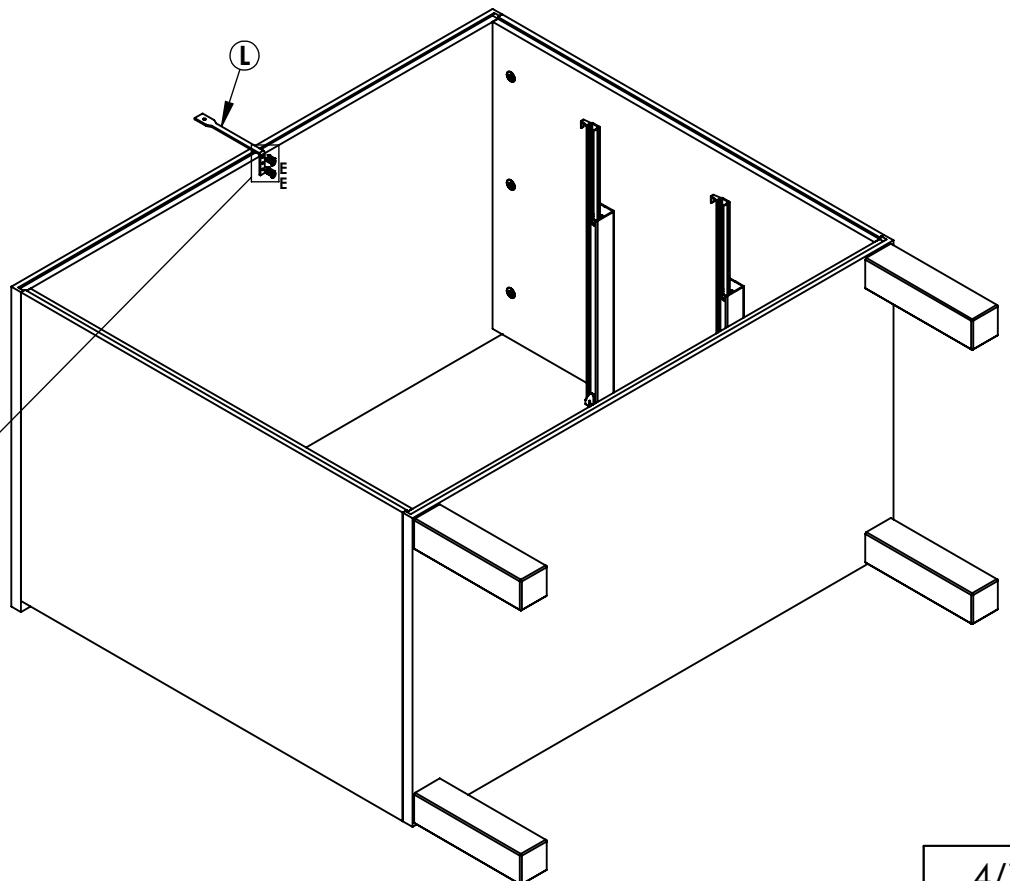
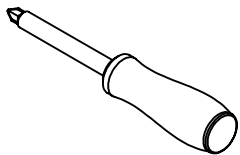
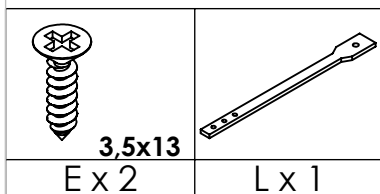


# STEP - 4

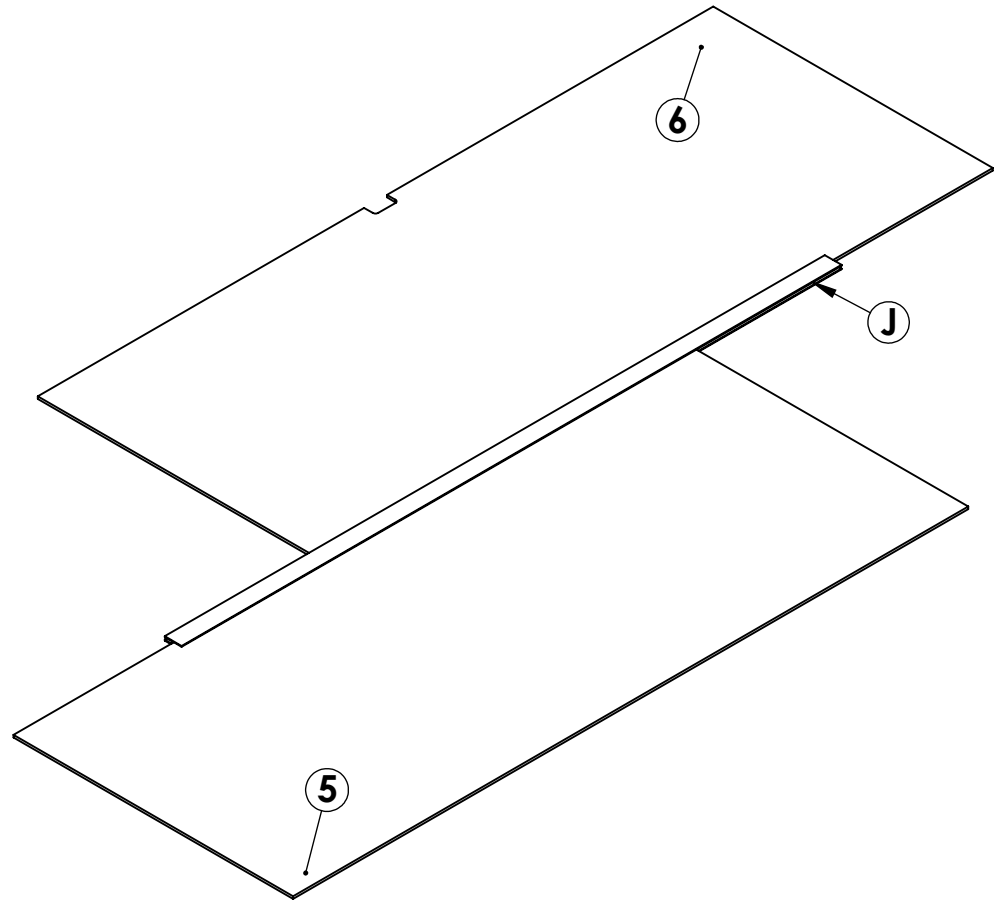
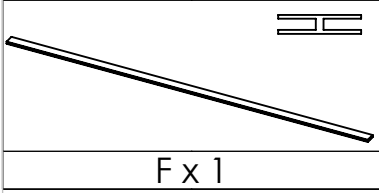


N/O

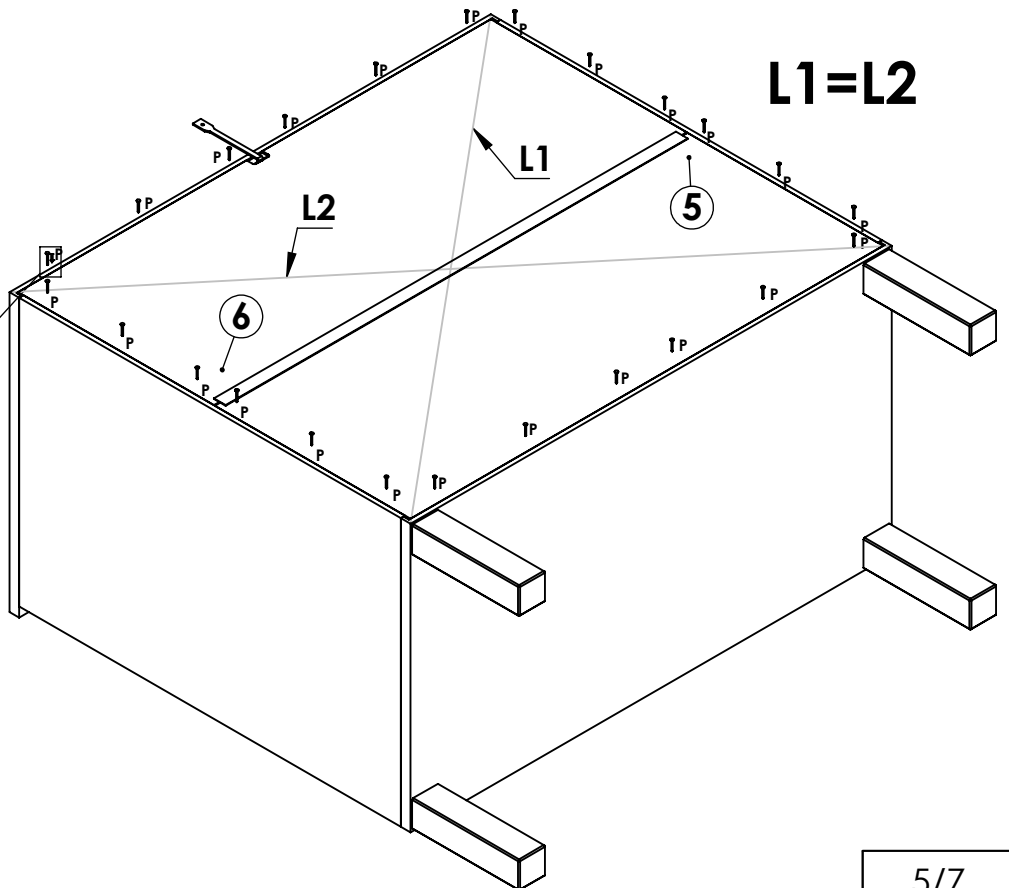
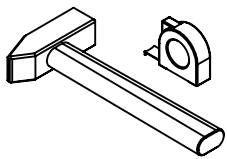
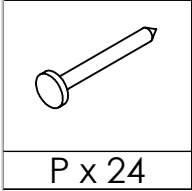
# STEP - 5



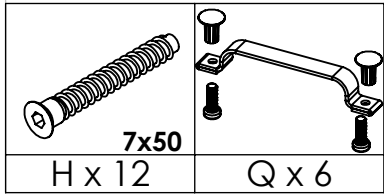
# STEP - 6



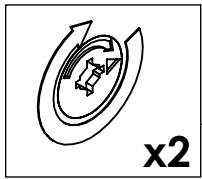
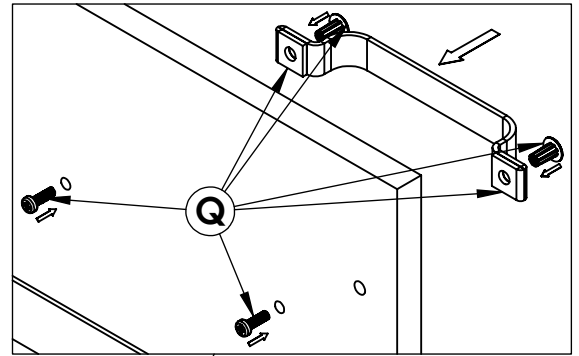
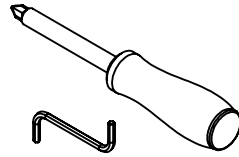
# STEP - 7



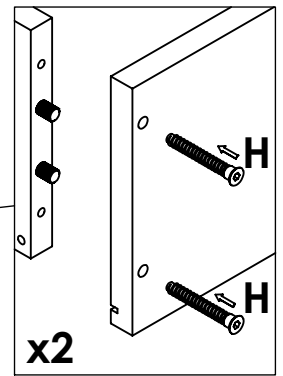
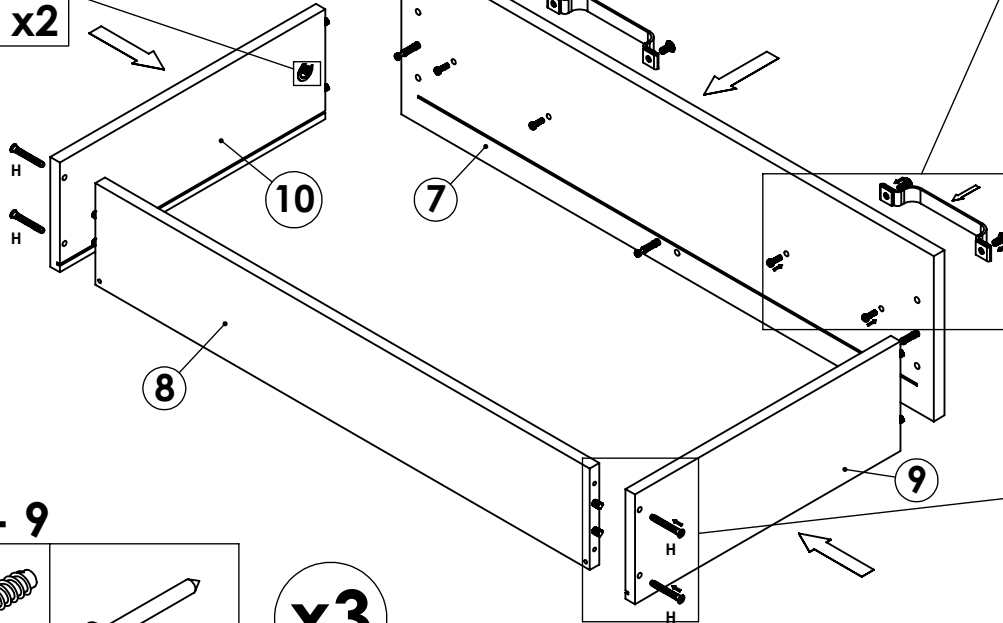
# STEP - 8



x3

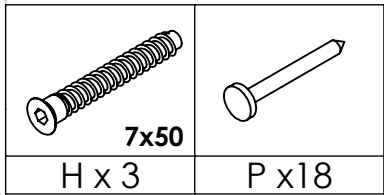


x2

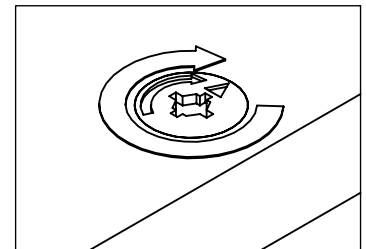
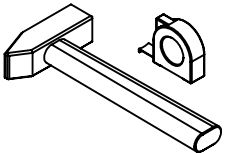


x2

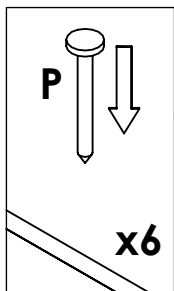
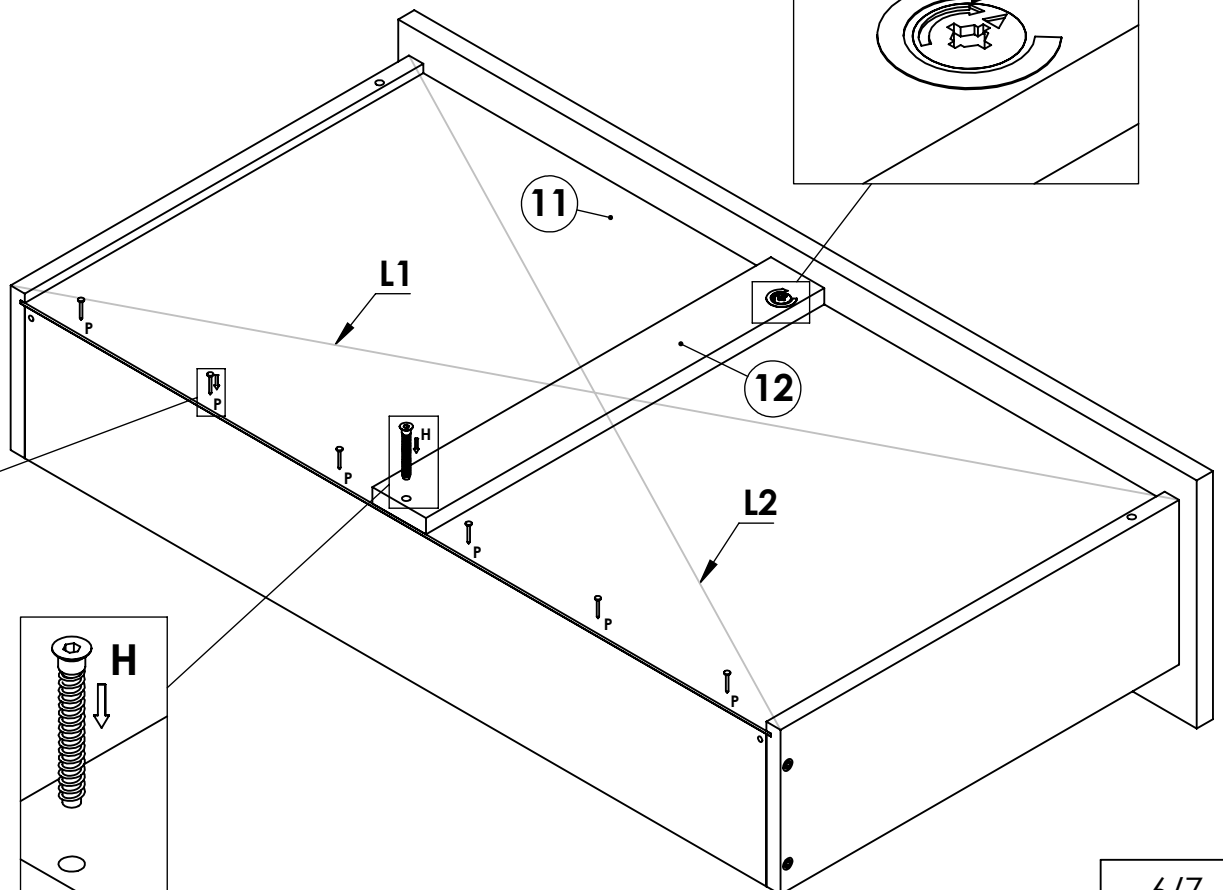
# STEP - 9



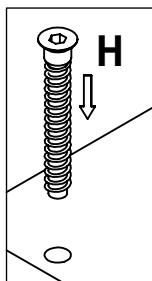
x3



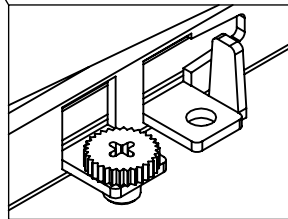
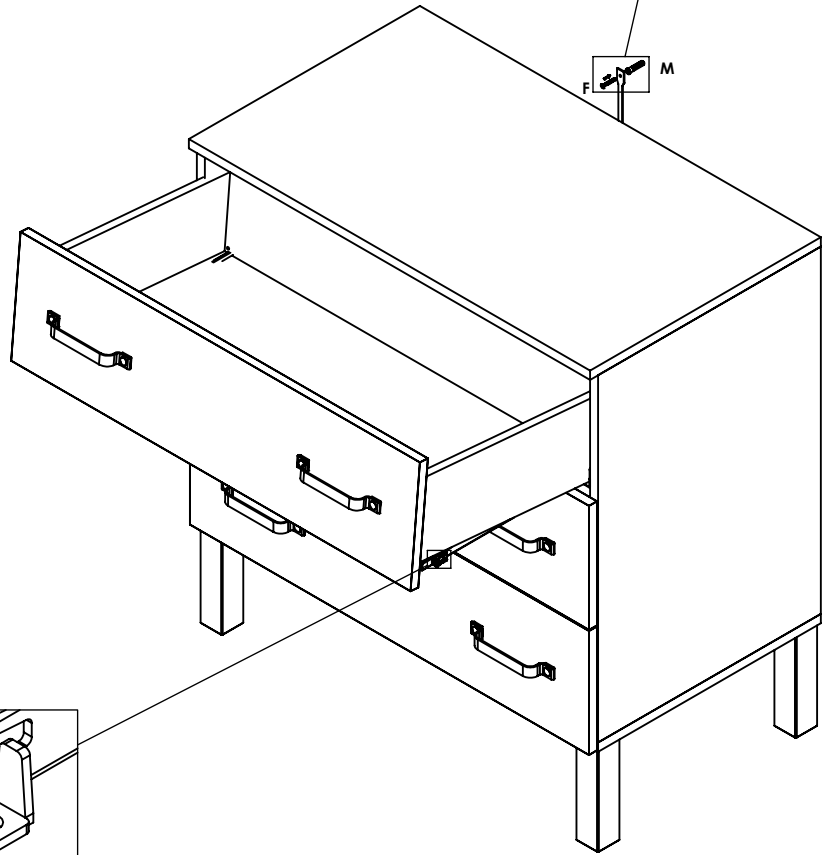
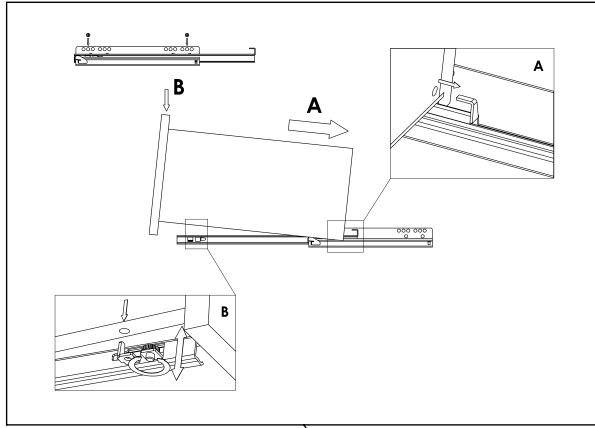
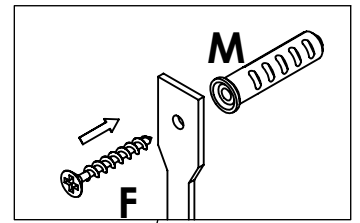
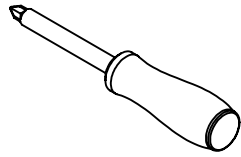
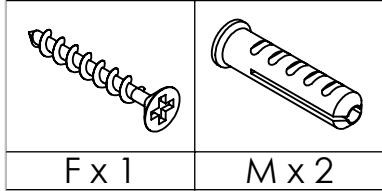
L1=L2



x6



# STEP - 10



## QC-CODE

- (UK) for service requests
- (NL) voor service vragen
- (FR) pour les demandes de service
- (DE) für Service Anfragen
- (ES) para consultas de servicio
- (IT) per richieste di assistenza

